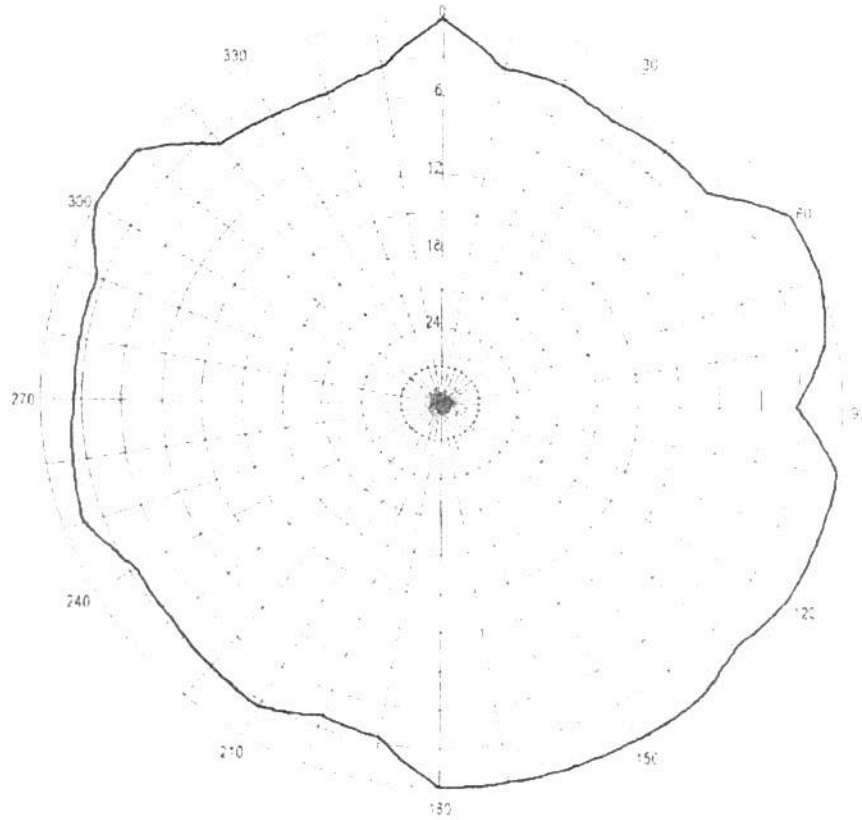


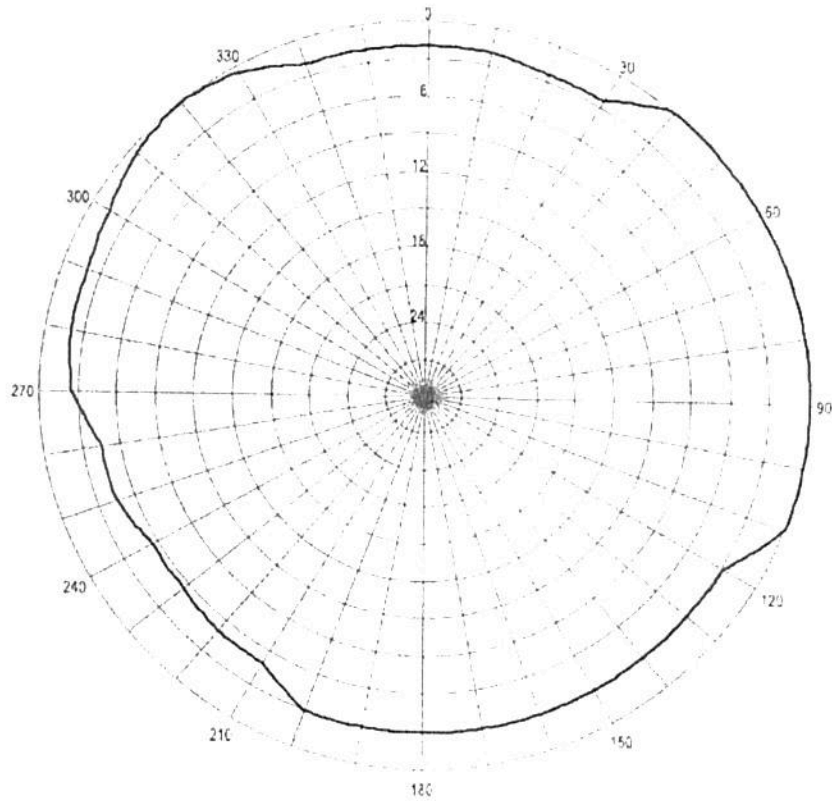
Załącznik Nr 1 do decyzji Nr DR - 67/2018 - 2/301/K



Pozioma charakterystyka promieniowania anteny stacji Bydgoszcz 88,50 MHz

Azymut	0°	10°	20°	30°	40°	50°	60°	70°	80°
Wytłumienie [dB]	0	3,5	3,5	4,5	4	4	0	0	1
Azymut	90°	100°	110°	120°	130°	140°	150°	160°	170°
Wytłumienie [dB]	3,5	0	0	0	1	0	0	0	0
Azymut	180°	190°	200°	210°	220°	230°	240°	250°	260°
Wytłumienie [dB]	0	3,5	4	2,5	3	3,5	3,5	1,5	2
Azymut	270°	280°	290°	300°	310°	320°	330°	340°	350°
Wytłumienie [dB]	2,5	2,5	2,5	0	0	4	4,5	4,5	3,5

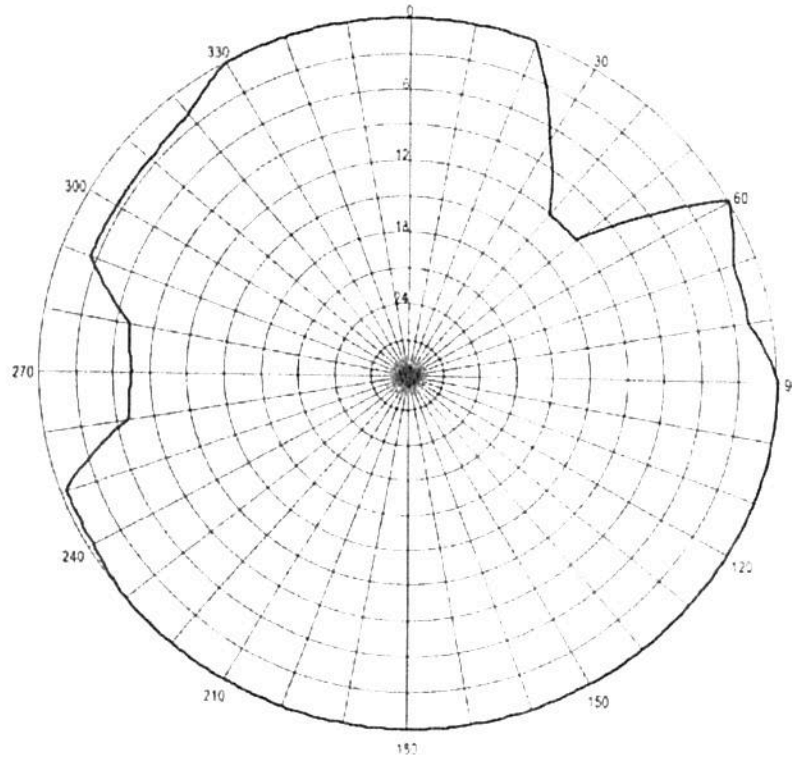
Załącznik Nr 2 do decyzji Nr DR - 67/2018 - 2/301/K



Pozioma charakterystyka promieniowania anteny stacji Jastrzębie Zdrój 102,50 MHz

Azymut	0°	10°	20°	30°	40°	50°	60°	70°	80°
Wytłumienie [dB]	2	2	2,5	2,5	0	0	0	0	0
Azymut	90°	100°	110°	120°	130°	140°	150°	160°	170°
Wytłumienie [dB]	0	0	0	3	3	3	3	3	3
Azymut	180°	190°	200°	210°	220°	230°	240°	250°	260°
Wytłumienie [dB]	3	3	3	5	5	5,5	5,5	4,5	4,5
Azymut	270°	280°	290°	300°	310°	320°	330°	340°	350°
Wytłumienie [dB]	2,5	2	2	1,5	0,5	0	0,5	2	2

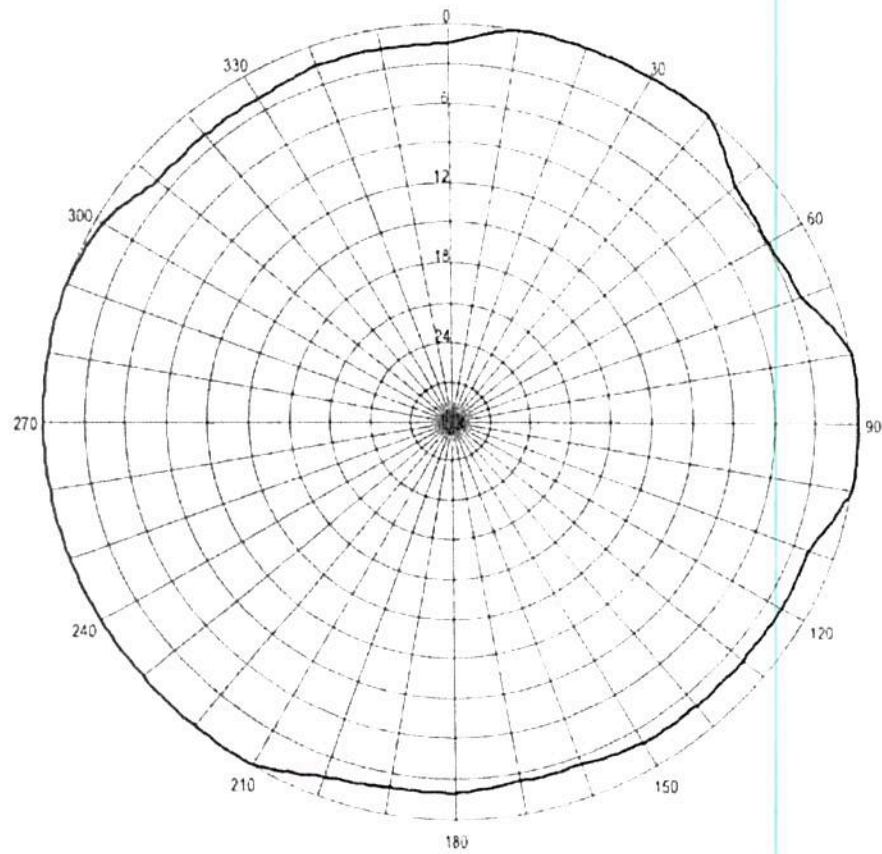
Załącznik Nr 6 do decyzji Nr DR - 67/2018 - 2/301/K



Pozioma charakterystyka promieniowania anteny stacji Węgrów 89,50 MHz

Azymut	0°	10°	20°	30°	40°	50°	60°	70°	80°
Wytłumienie [dB]	0	0	0	7	12,2	12,2	0	2	2
Azymut	90°	100°	110°	120°	130°	140°	150°	160°	170°
Wytłumienie [dB]	0	0	0	0	0	0	0	0	0
Azymut	180°	190°	200°	210°	220°	230°	240°	250°	260°
Wytłumienie [dB]	0	0	0	0	0	0	0,5	0,5	7
Azymut	270°	280°	290°	300°	310°	320°	330°	340°	350°
Wytłumienie [dB]	7,5	7	2,5	2,5	2,5	2	0	0	0

Załącznik Nr 7 do decyzji Nr DR - 67/2018 - 2/301/K



Pozioma charakterystyka promieniowania anteny stacji Wolsztyn 98,70 MHz

Azymut	0°	10°	20°	30°	40°	50°	60°	70°	80°
Wytłumienie [dB]	1,5	0	0	0	0	2,5	3	2,5	0
Azymut	90°	100°	110°	120°	130°	140°	150°	160°	170°
Wytłumienie [dB]	0	0	2	2	2	2	2	2,5	2,5
Azymut	180°	190°	200°	210°	220°	230°	240°	250°	260°
Wytłumienie [dB]	2	2	1,5	0	0	0	0	0	0
Azymut	270°	280°	290°	300°	310°	320°	330°	340°	350°
Wytłumienie [dB]	0	0	0	0,5	2	2	2	1,5	1,5