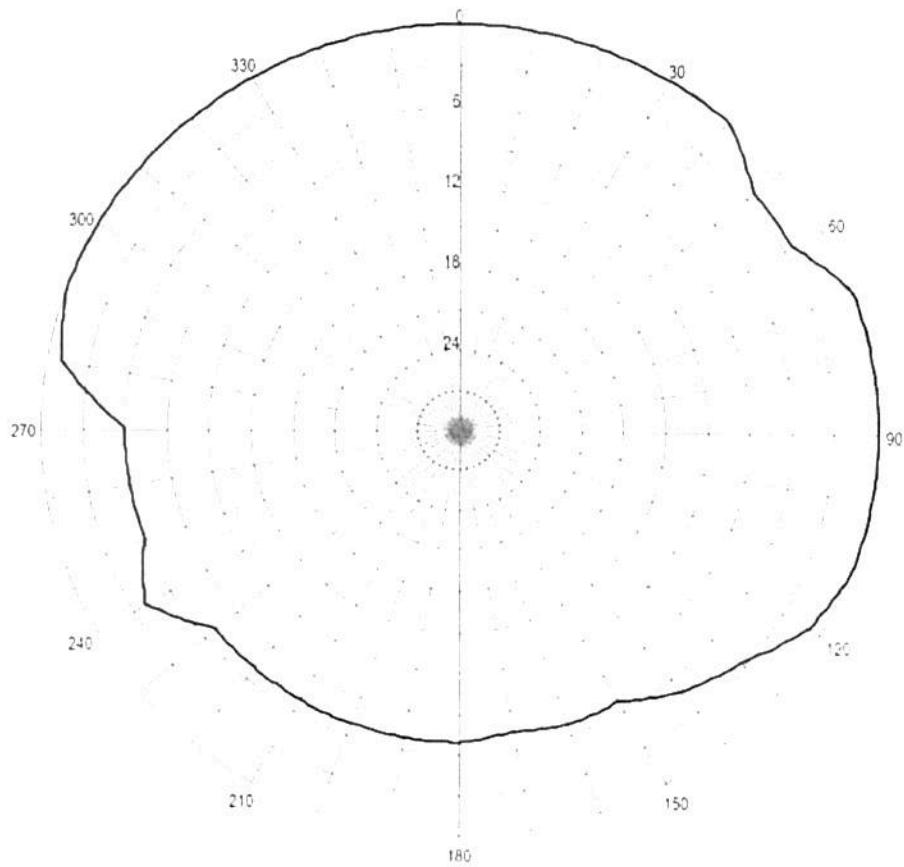


Pozioma charakterystyka promieniowania anteny stacji **Gdańsk 104,40 MHz**

Azymut	0°	10°	20°	30°	40°	50°	60°	70°	80°
Wytłumienie [dB]	0	0	0	8,5	9,5	9	7	8	9,5
Azymut	90°	100°	110°	120°	130°	140°	150°	160°	170°
Wytłumienie [dB]	13	8	6,5	5,5	7,5	7,5	7	5	3,5
Azymut	180°	190°	200°	210°	220°	230°	240°	250°	260°
Wytłumienie [dB]	0	0	0	0	0	0	0	0	0
Azymut	270°	280°	290°	300°	310°	320°	330°	340°	350°
Wytłumienie [dB]	0	0	1	0	0	0	0	0	0

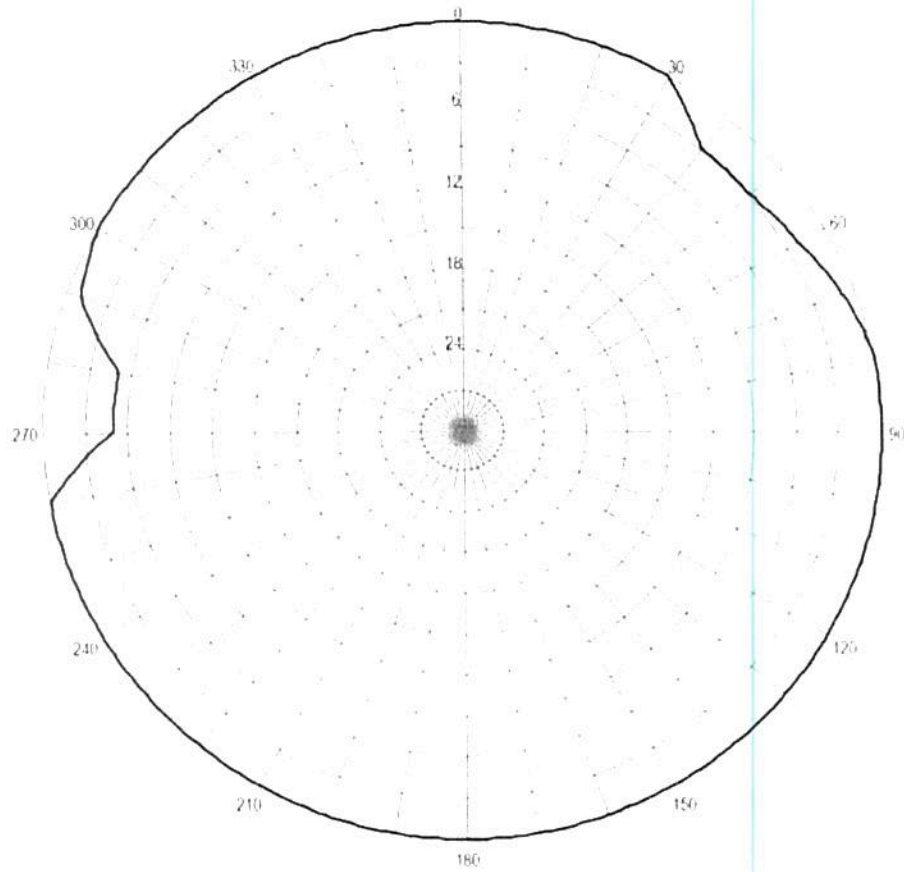




*Pozioma charakterystyka promieniowania anteny stacji Katowice Kosztowy 95,50 MHz*

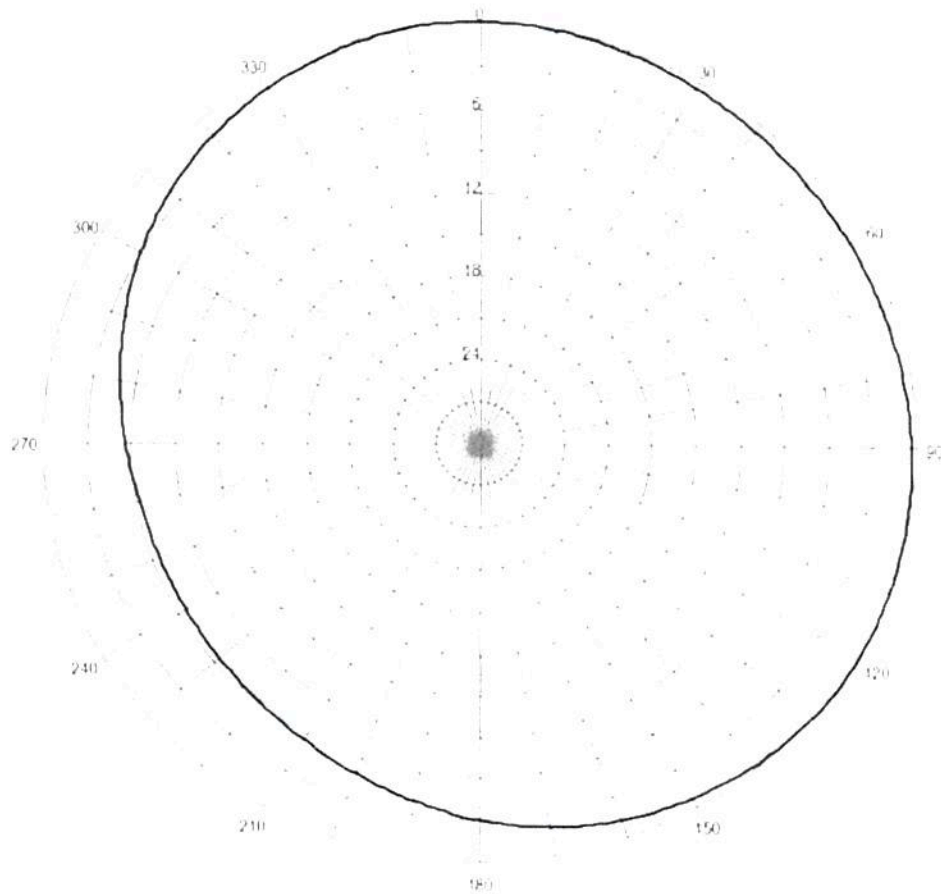
Azymut	0°	10°	20°	30°	40°	50°	60°	70°	80°
Wytłumienie [dB]	0	0	0	0	0	2,5	2,5	0	0
Azymut	90°	100°	110°	120°	130°	140°	150°	160°	170°
Wytłumienie [dB]	0	0	0	1	3,5	5	7	7	7,5
Azymut	180°	190°	200°	210°	220°	230°	240°	250°	260°
Wytłumienie [dB]	7	7	7	7	7	7	4	6	6
Azymut	270°	280°	290°	300°	310°	320°	330°	340°	350°
Wytłumienie [dB]	6	1	0	0	0	0	0	0	0

Załącznik Nr 4 do koncesji Nr 334/K/2018-R



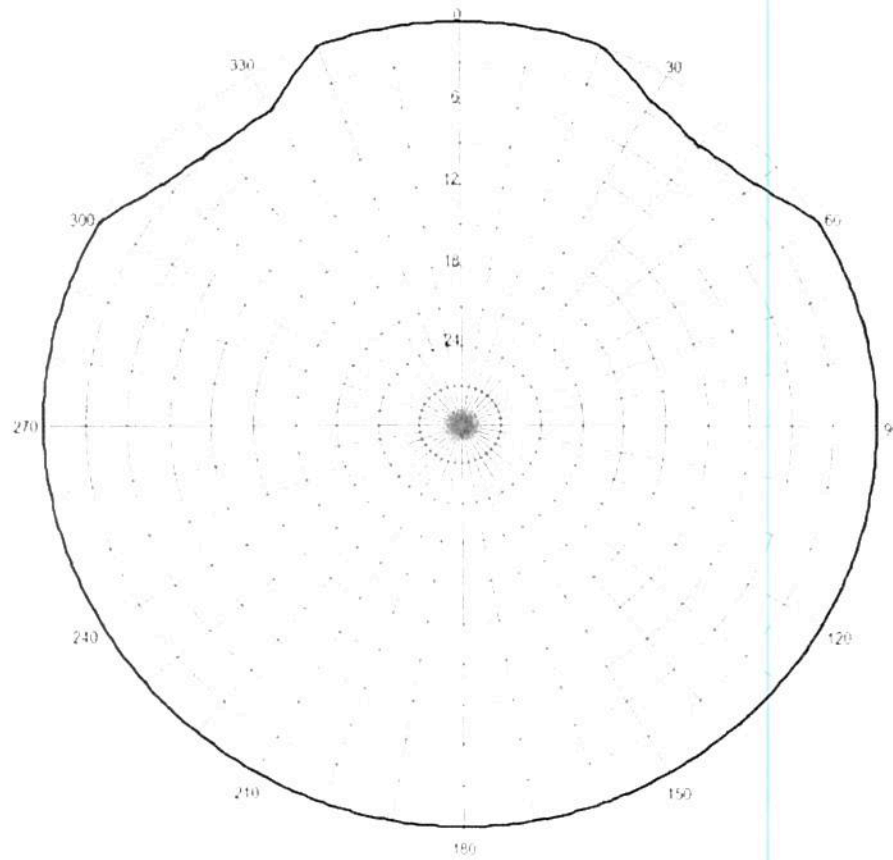
Pozioma charakterystyka promieniowania anteny stacji Koszalin 95,40 MHz

Azymut	0°	10°	20°	30°	40°	50°	60°	70°	80°
Wytłumienie [dB]	0	0	0	0	3	3	2,2	1	0
Azymut	90°	100°	110°	120°	130°	140°	150°	160°	170°
Wytłumienie [dB]	0	0	0	0	0	0	0	0	0
Azymut	180°	190°	200°	210°	220°	230°	240°	250°	260°
Wytłumienie [dB]	0	0	0	0	0	0	0	0	0
Azymut	270°	280°	290°	300°	310°	320°	330°	340°	350°
Wytłumienie [dB]	5	5	1	0	0	0	0	0	0



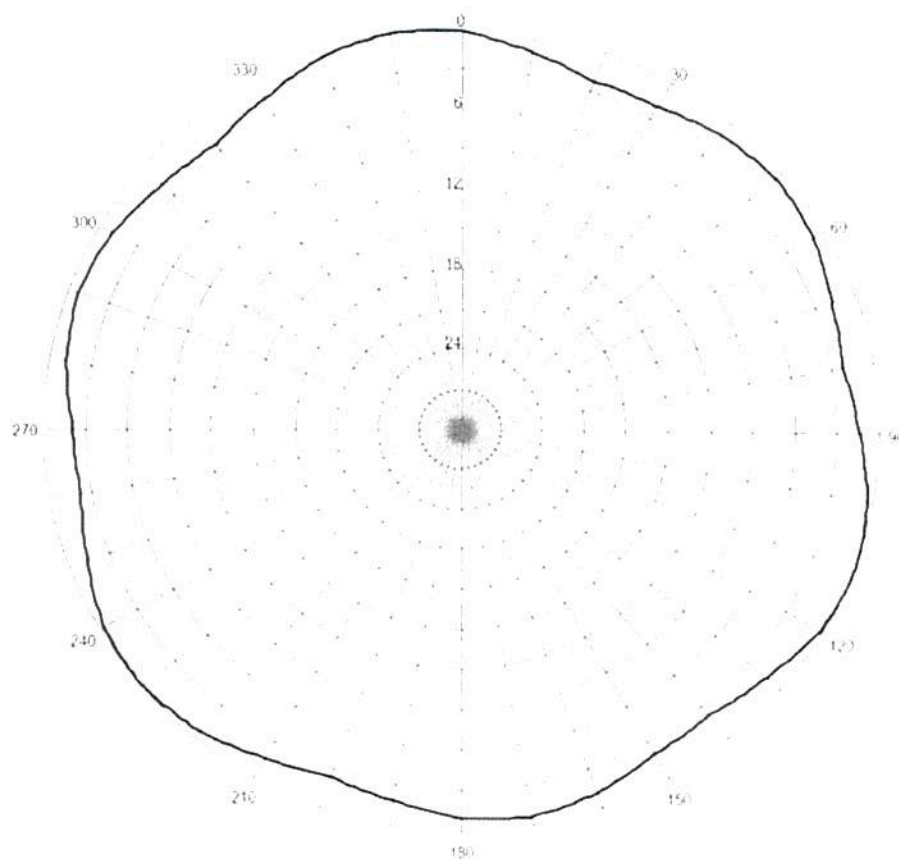
*Pozioma charakterystyka promieniowania anteny stacji Kraków 107,00 MHz*

Azymut	0°	10°	20°	30°	40°	50°	60°	70°	80°
Wytłumienie [dB]	0	0,1	0,3	0,5	0,7	0,9	0,9	0,9	0,7
Azymut	90°	100°	110°	120°	130°	140°	150°	160°	170°
Wytłumienie [dB]	0,5	0,3	0,1	0	0	0,3	0,7	1,3	2,1
Azymut	180°	190°	200°	210°	220°	230°	240°	250°	260°
Wytłumienie [dB]	3	4	4,9	5,6	6,2	6,5	6,6	6,5	6,2
Azymut	270°	280°	290°	300°	310°	320°	330°	340°	350°
Wytłumienie [dB]	5,6	4,9	4	3	2,1	1,3	0,7	0,3	0



*Pozioma charakterystyka promieniowania anteny stacji Lublin 106,10 MHz*

Azymut	0°	10°	20°	30°	40°	50°	60°	70°	80°
Wytłumienie [dB]	0	0	0	2,2	3	2,2	0	0	0
Azymut	90°	100°	110°	120°	130°	140°	150°	160°	170°
Wytłumienie [dB]	0	0	0	0	0	0	0	0	0
Azymut	180°	190°	200°	210°	220°	230°	240°	250°	260°
Wytłumienie [dB]	0	0	0	0	0	0	0	0	0
Azymut	270°	280°	290°	300°	310°	320°	330°	340°	350°
Wytłumienie [dB]	0	0	0	0	2,2	3	3	0	0

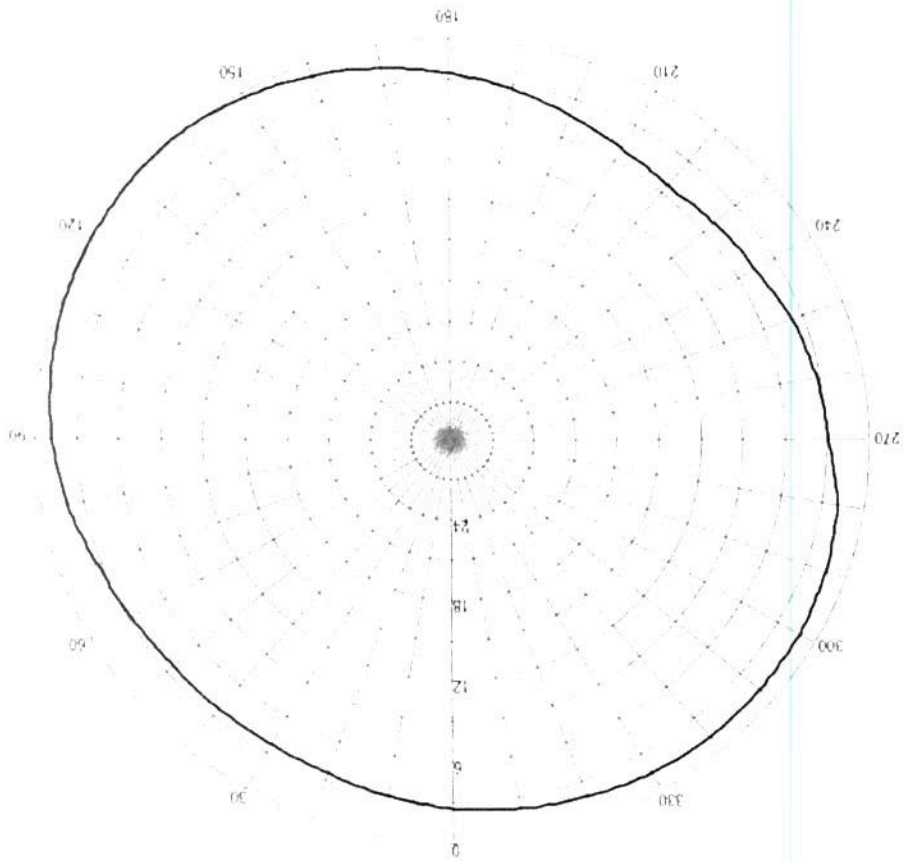


*Pozioma charakterystyka promieniowania anteny stacji Olsztyn Pieczewo 94,70 MHz*

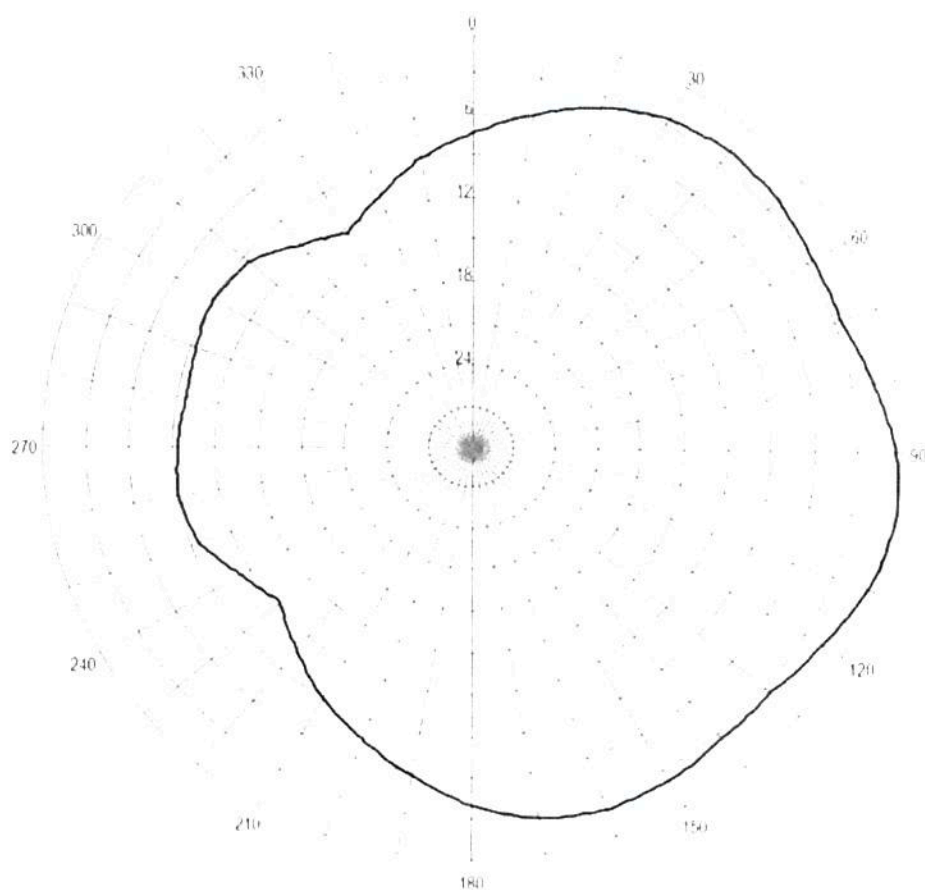
Azymut	0°	10°	20°	30°	40°	50°	60°	70°	80°
Wytłumienie [dB]	0,3	1,4	2,3	2,1	1,2	0,7	1	1,9	2,4
Azymut	90°	100°	110°	120°	130°	140°	150°	160°	170°
Wytłumienie [dB]	1,6	0,5	0	0,3	1,4	2,3	2,1	1,2	0,7
Azymut	180°	190°	200°	210°	220°	230°	240°	250°	260°
Wytłumienie [dB]	1	1,9	2,4	1,6	0,5	0	0,3	1,4	2,3
Azymut	270°	280°	290°	300°	310°	320°	330°	340°	350°
Wytłumienie [dB]	2,1	1,2	0,7	1	1,9	2,4	1,6	0,5	0

Azmut	0°	10°	20°	30°	40°	50°	60°	70°	80°
Wytłumienie [dB]	2,6	3,1	3,6	3,8	3,8	3,8	3,4	2,9	2
Azmut	90°	100°	110°	120°	130°	140°	150°	160°	170°
Wytłumienie [dB]	1,4	0,9	0,4	0,2	0	0	0,4	1	1,8
Azmut	180°	190°	200°	210°	220°	230°	240°	250°	260°
Wytłumienie [dB]	2,6	3,4	4,3	5	5,4	5	4,6	3,8	3,3
Azmut	270°	280°	290°	300°	310°	320°	330°	340°	350°
Wytłumienie [dB]	2,9	1,9	1,5	1,2	1,2	1,2	1,4	1,8	2,2

Pozioma charakterystyka promieniowania anteny stacji Rzeszów Baranówka 97,10 MHz

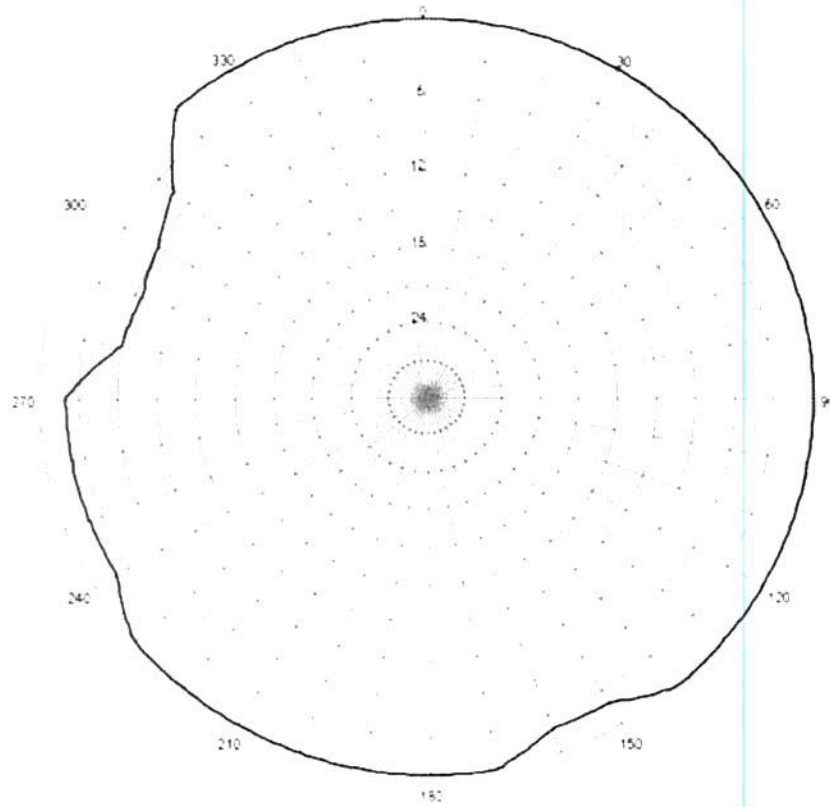






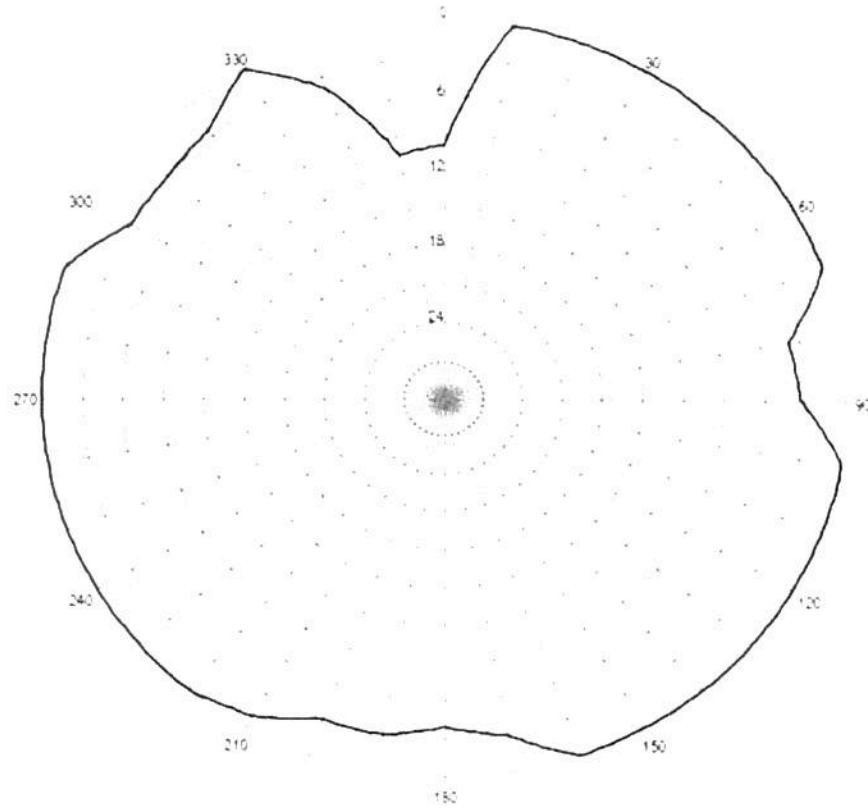
Pozioma charakterystyka promieniowania anteny stacji *Szczecin Warszewo 95,70 MHz*

Azymut	0°	10°	20°	30°	40°	50°	60°	70°	80°
Wytłumienie [dB]	7,5	5,8	4	2,7	2,1	2,2	2,7	2,7	1,7
Azymut	90°	100°	110°	120°	130°	140°	150°	160°	170°
Wytłumienie [dB]	0,5	0	0,5	1,7	2,7	2,7	2,2	2,1	2,7
Azymut	180°	190°	200°	210°	220°	230°	240°	250°	260°
Wytłumienie [dB]	4	5,8	7,5	9	10,8	12,4	11,2	9,5	9,1
Azymut	270°	280°	290°	300°	310°	320°	330°	340°	350°
Wytłumienie [dB]	9,4	9,7	9,4	9	9,5	11,2	12,4	10,9	9



Pozioma charakterystyka promieniowania anteny stacji Warszawa 104,40 MHz

Azymut	0°	10°	20°	30°	40°	50°	60°	70°	80°
Wytłumienie [dB]	0	0	0	0	0	0	0	0	0
Azymut	90°	100°	110°	120°	130°	140°	150°	160°	170°
Wytłumienie [dB]	0	0	0	0	0	0	2	2	0
Azymut	180°	190°	200°	210°	220°	230°	240°	250°	260°
Wytłumienie [dB]	0	0	0	0	0	0	2	2	2
Azymut	270°	280°	290°	300°	310°	320°	330°	340°	350°
Wytłumienie [dB]	2	6	6,5	6	4,5	0	0	0	0



Pozioma charakterystyka promieniowania anteny stacji Wrocław 101,5 MHz

Azymut	0°	10°	20°	30°	40°	50°	60°	70°	80°
Wytłumienie [dB]	10	0	0	0	0	0	0	0	4
Azymut	90°	100°	110°	120°	130°	140°	150°	160°	170°
Wytłumienie [dB]	3,5	0	0	0	0	0	0	0	3
Azymut	180°	190°	200°	210°	220°	230°	240°	250°	260°
Wytłumienie [dB]	4	3	3	1	0	0	0	0	0
Azymut	270°	280°	290°	300°	310°	320°	330°	340°	350°
Wytłumienie [dB]	0	0	0	3 <sup>(*)</sup>	3 <sup>(*)</sup>	2,5 <sup>(*)</sup>	0	4	10,5

